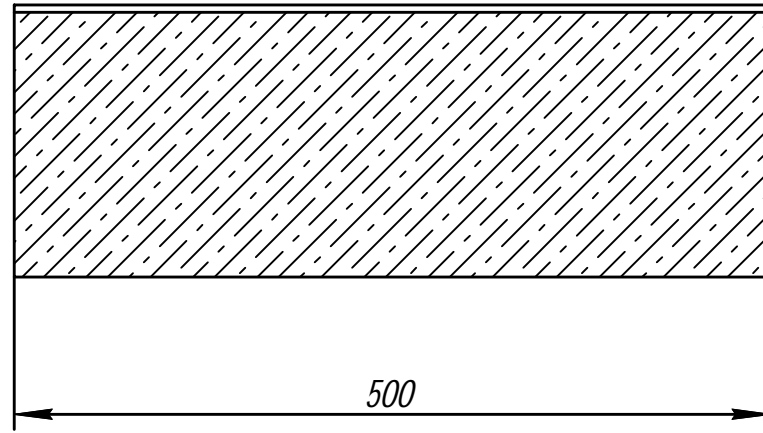


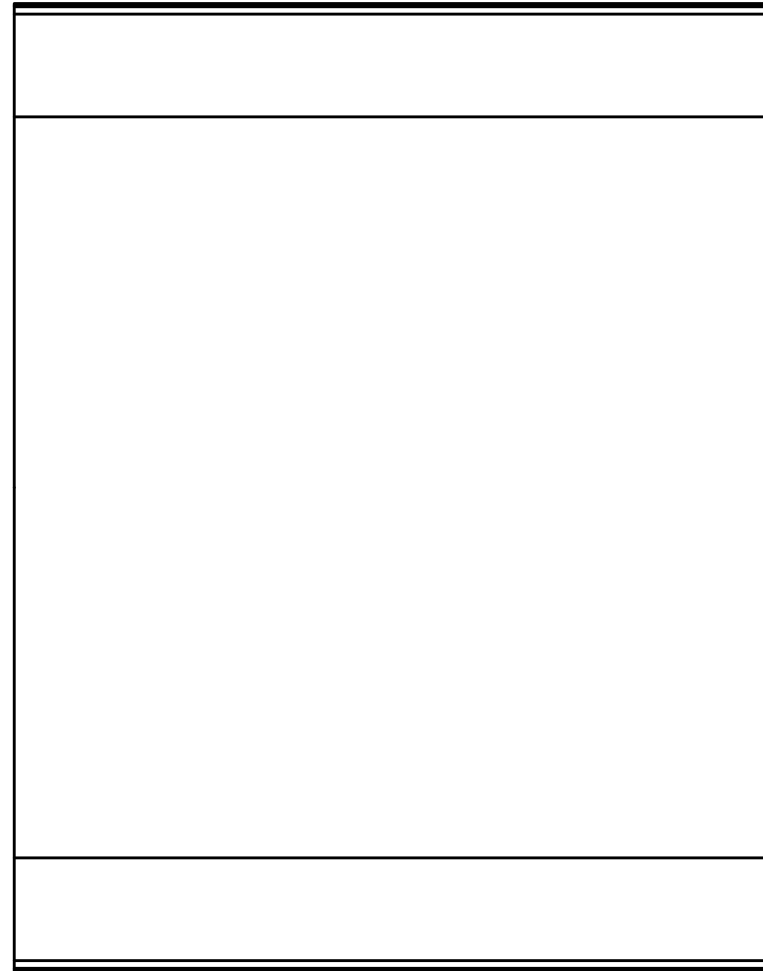
Арт. 47050017

A-A



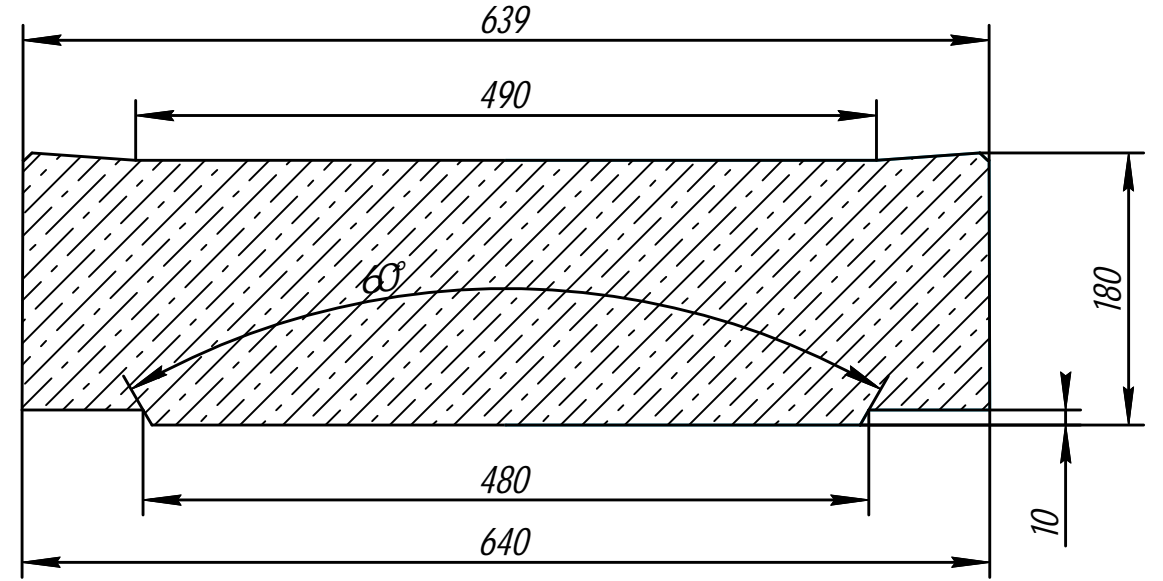
Б

А



Б

Б-Б



А

Инв. № подл.	Взам. инв. №
Подп. и дата	

						Арт. 47050017			
Изм.	Кол.уч.	Лист	№ док.	Подп.	Дата	Крышка лотка бетонная К/Б 50.64.18-0400 DN500	Стадия	Масса	Масштаб
								133 кг	1:5
						Объем бетона - 0,0553м ³	Лист	Листов	Gidrolica