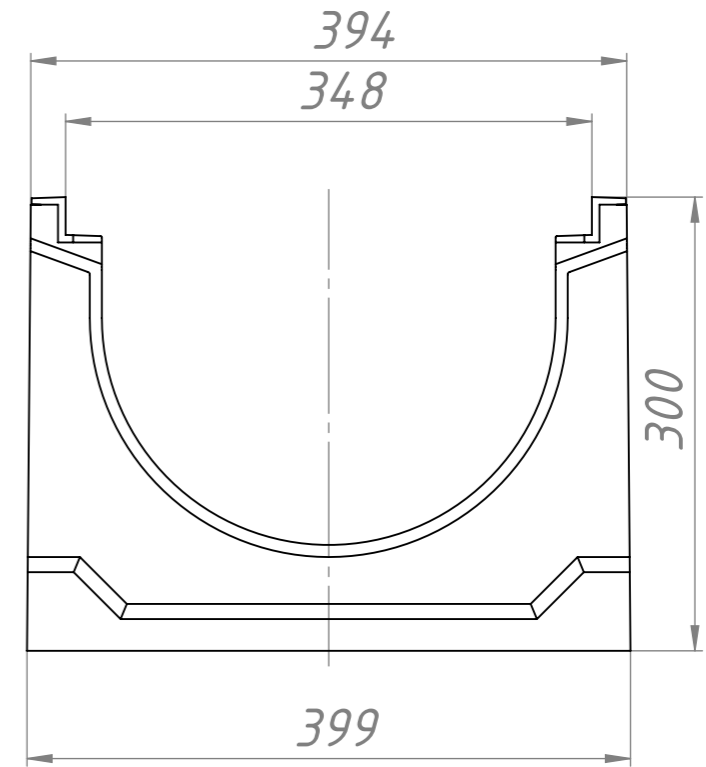
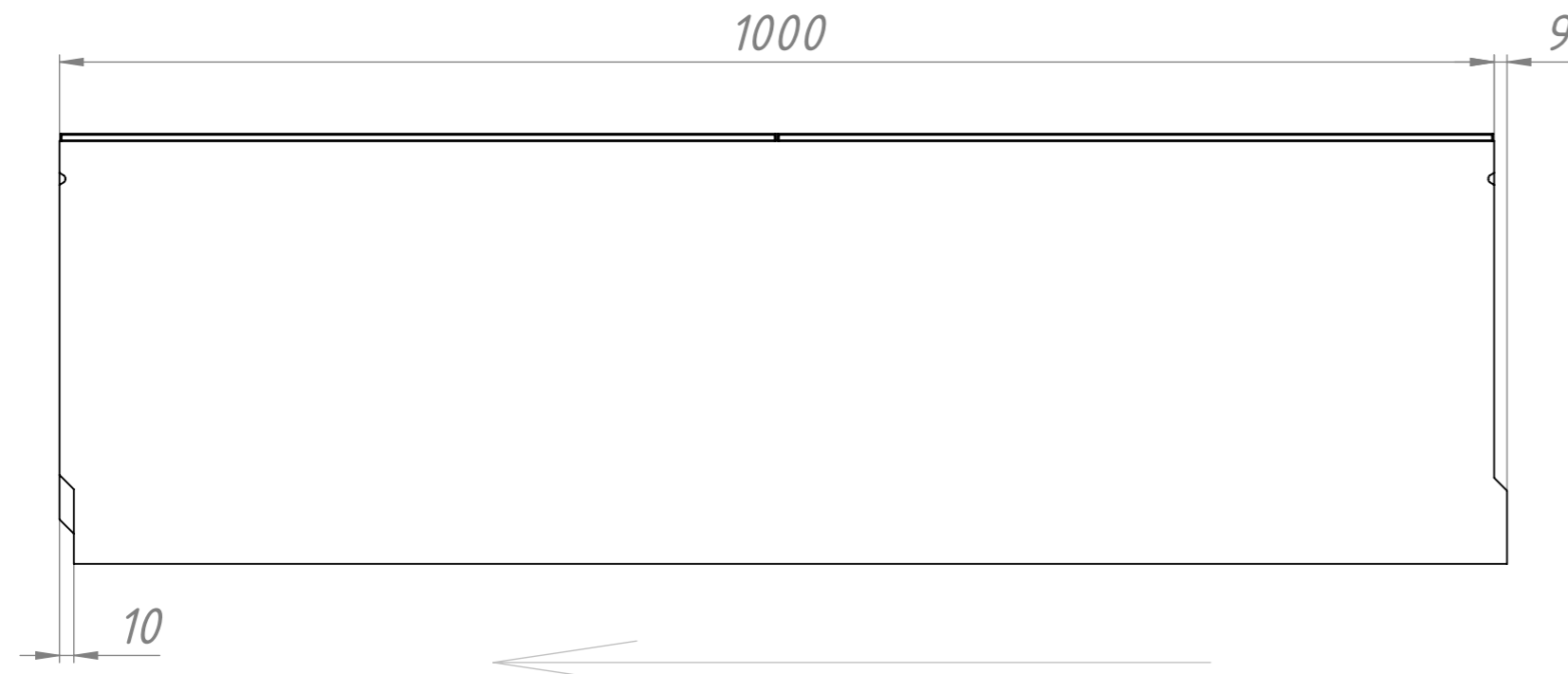


Арт. 40633130

Перв. примен.

Справ. №



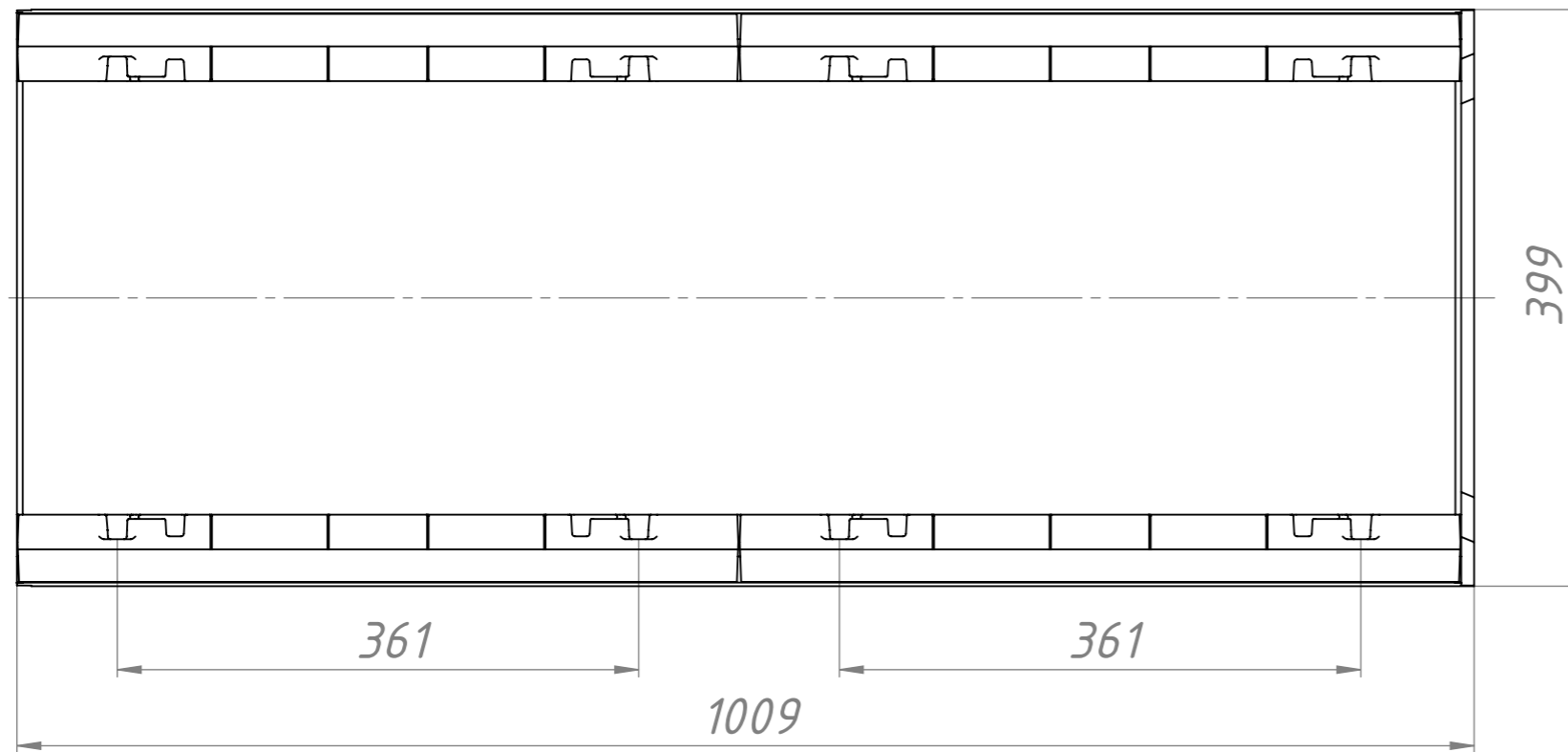
Подпись и дата

Инв. № дубл.

Взам. инв. №

Подпись и дата

Инв. № подл.



Изм	Лист	№ докум.	Подп.	Дата
Разраб.				
Пров.				
Т.контр.				
Н.контр.				
Утв.				

Арт. 40633130

BGZ-S лоток для тяжелых нагрузок DN 300, специальная высота 300, с чугунной насадкой, без уклона

Лит.	Масса	Масштаб
	153кг	1:5
Лист 1	Листов 1	

Копировал

Формат А3