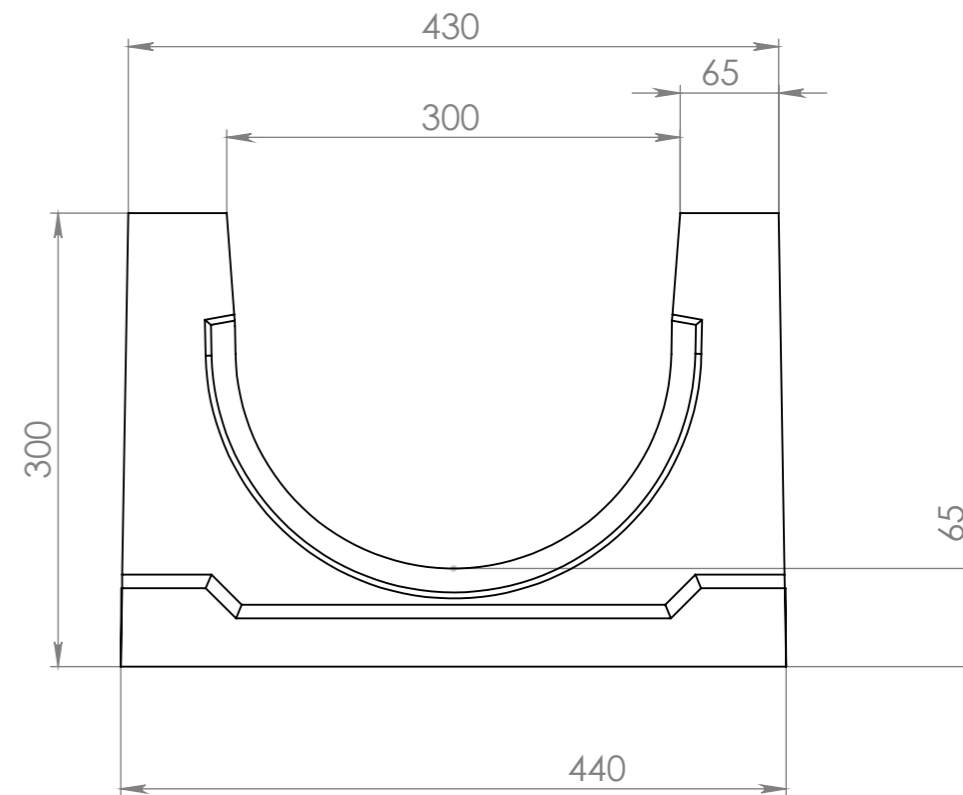


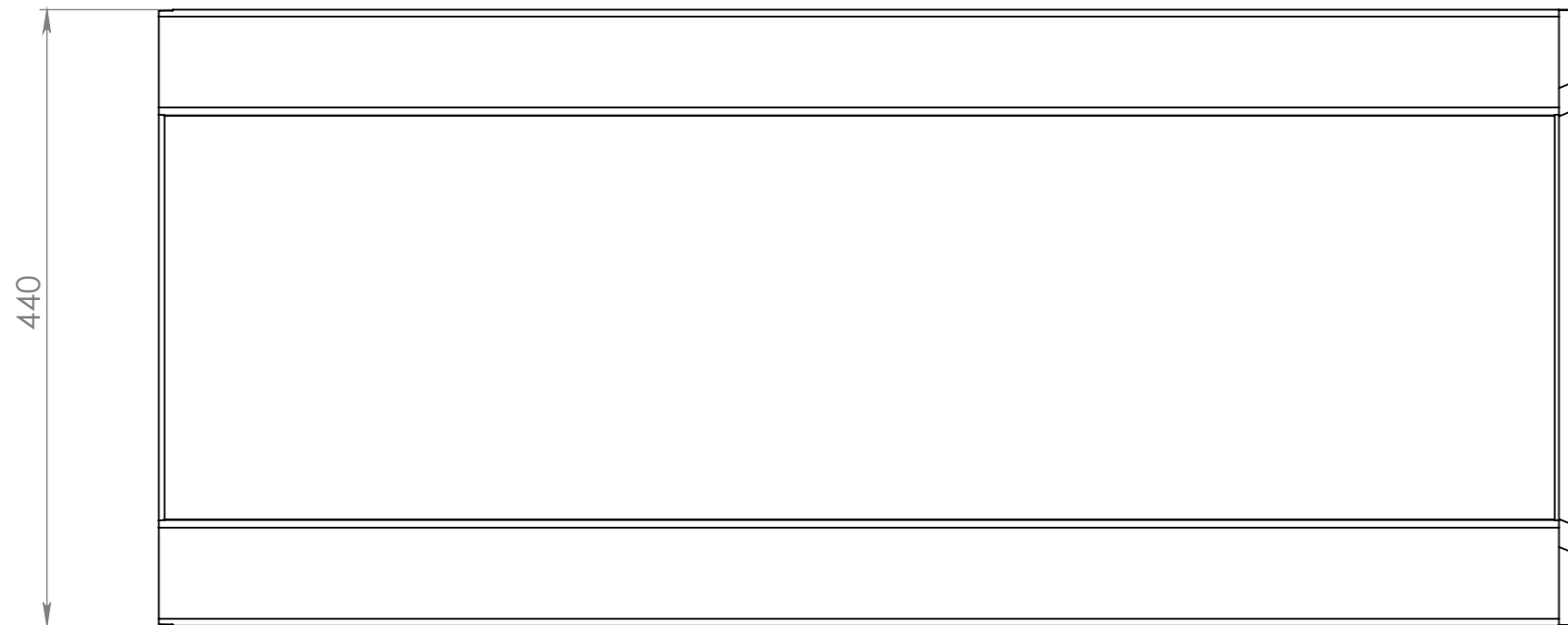
Арт. 130300



Справ. №

Инд. № подл.
Инд. № дубл.
Взам. инв. №
Инд. № дубл.
Подп. и дата

Инд. № подл.
Т. контр.
Пров.
Разраб.
Изм. Лист
Инд. № подл.
Инд. № дубл.
Взам. инв. №
Инд. № дубл.
Подп. и дата
Инд. № подл.



					Арт. 130300			
Изм.	Лист	№ докум.	Подп.	Дата	<i>Лоток водоотводный бетонный коробчатый GBU (CO-300мм), КУ 100.44(30).30(23,5) - E600</i>	Лит.	Масса	Масштаб
							170кг	1:10
						Лист 1	Листов 1	
						Бетон Объем бетона - 0,074 м ³		
Инд. № подл.					Gidrolica Beton			