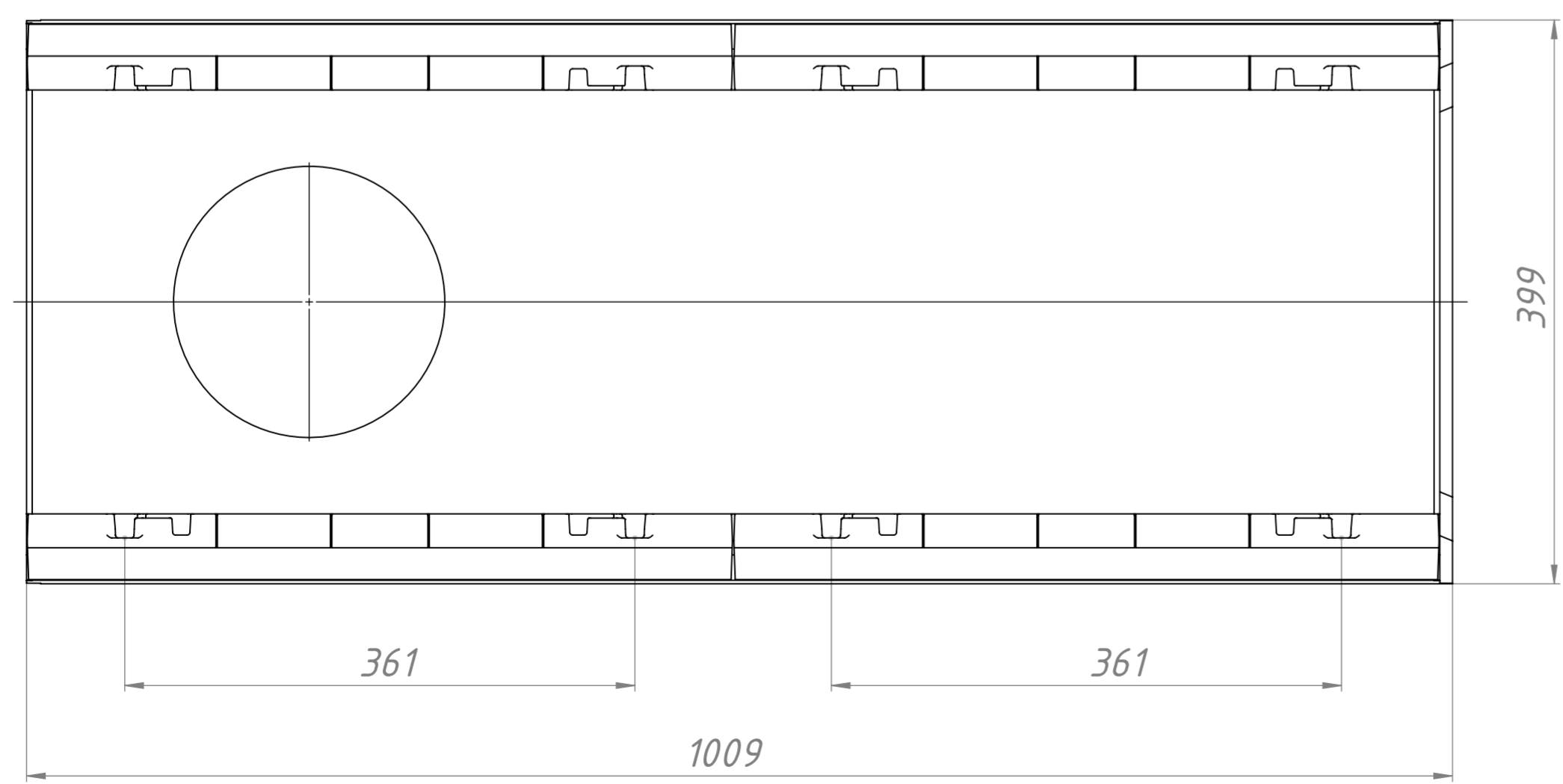
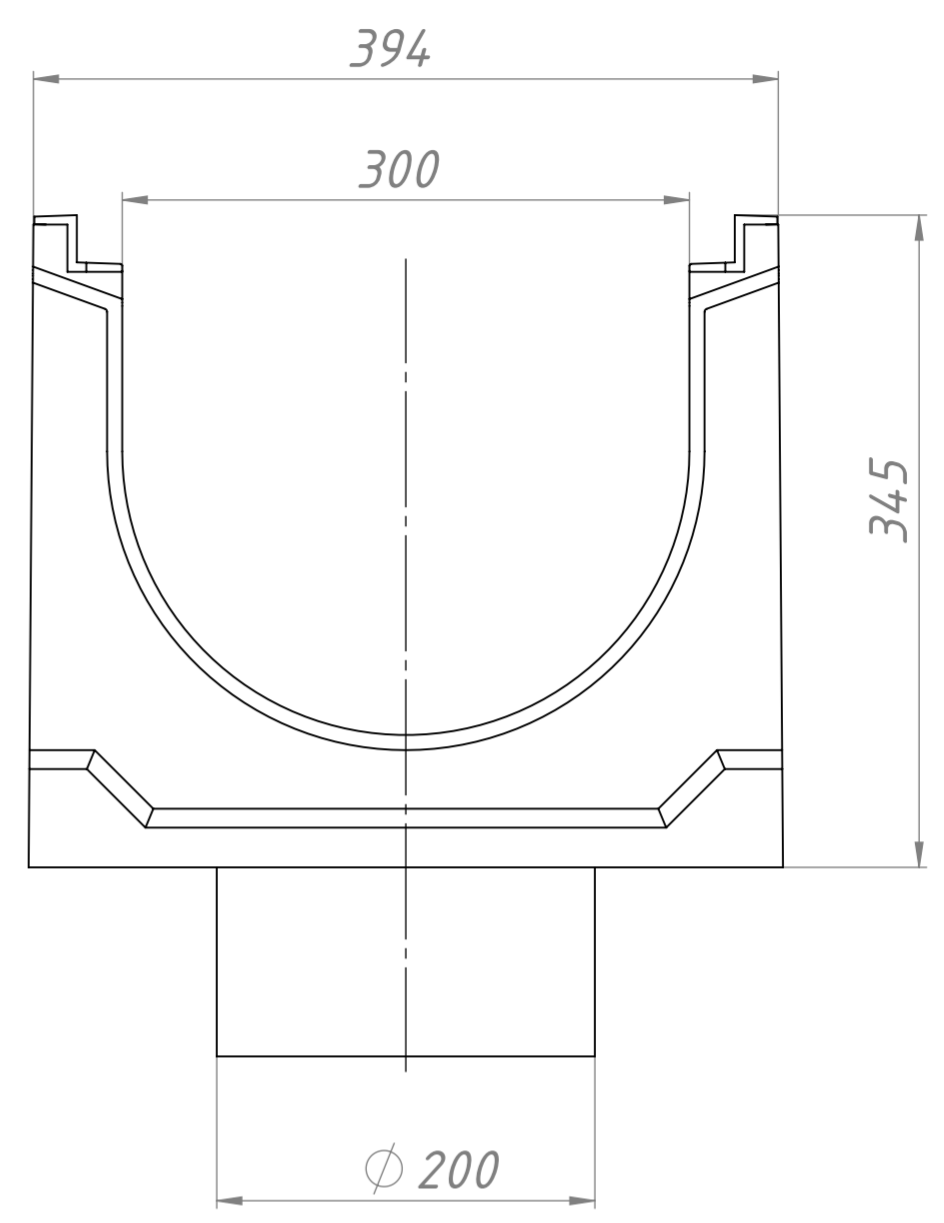
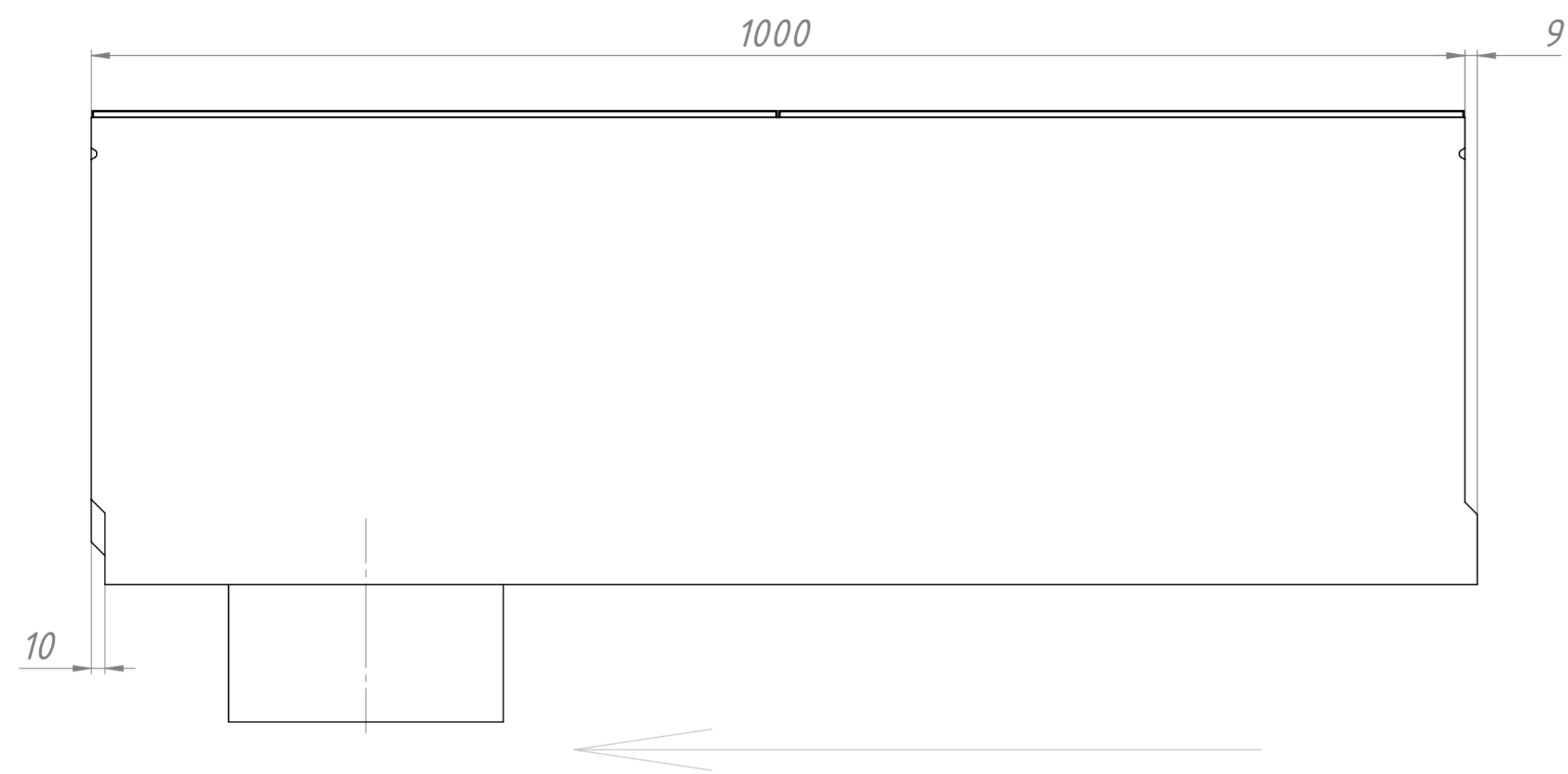


Перв. примен.
Справ. №

Инв. № подл.
Инв. № инв.
Взам. инв. №
Инв. № дубл.
Подпись и дата



				Арт. 40632172			
Изм.	Лист	№ докум.	Подп.	Дата	Лит.	Масса	Масштаб
Разраб.						156кг	1:4
Пров.					Лист 1	Листов 1	
Т.контр.					Бетон В40 ГОСТ 26633-2012		
Нач. КБ					000 "Гидро БГ"		
Н.контр.							
Утв.							