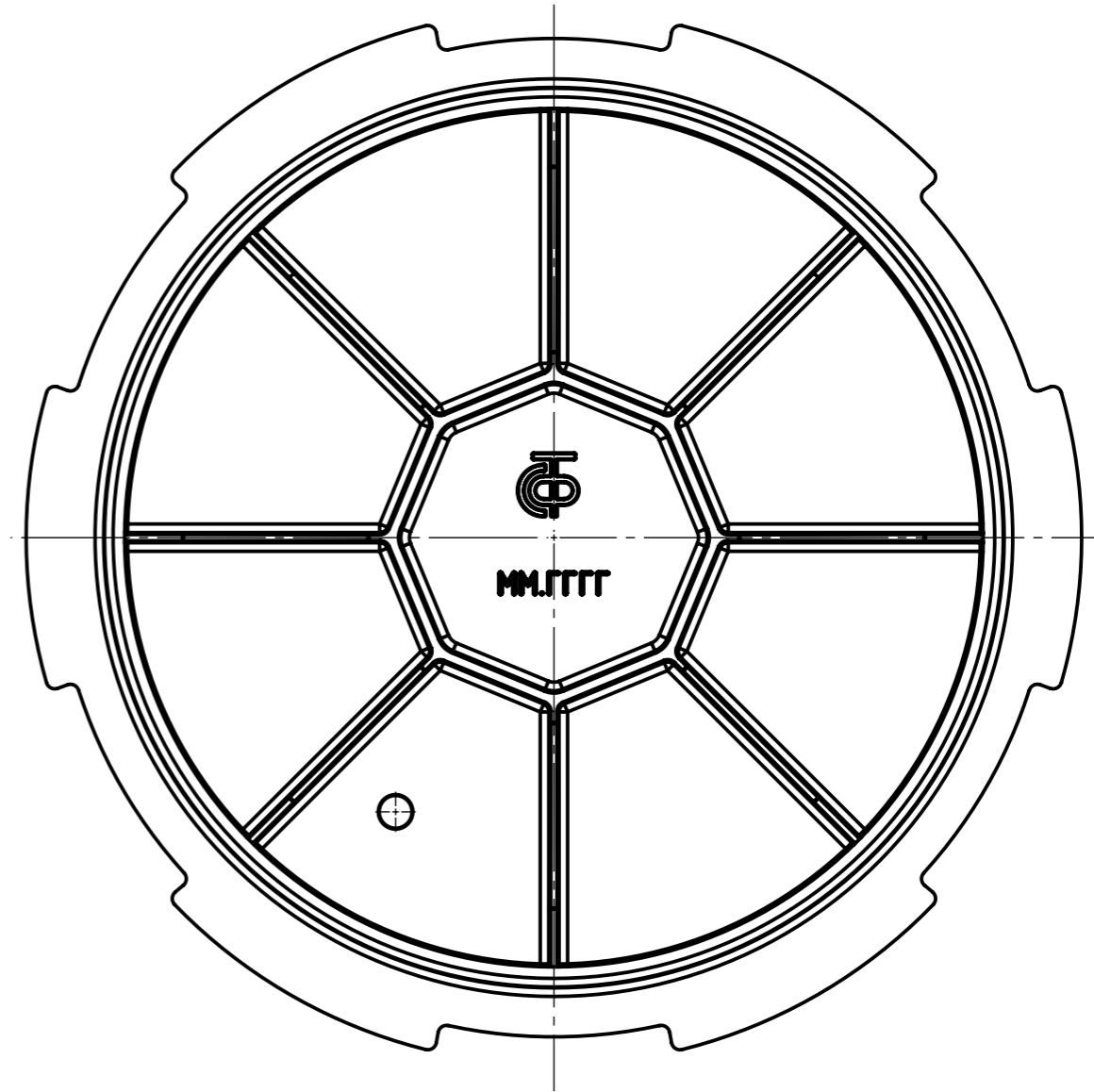
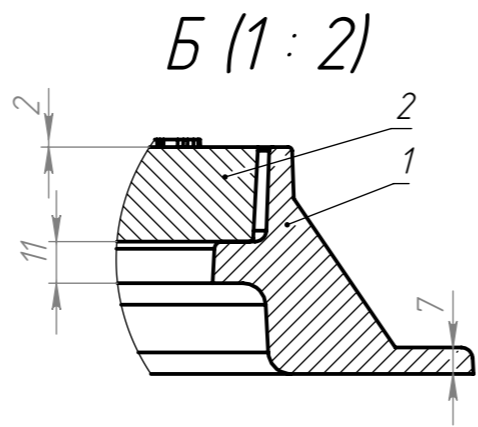


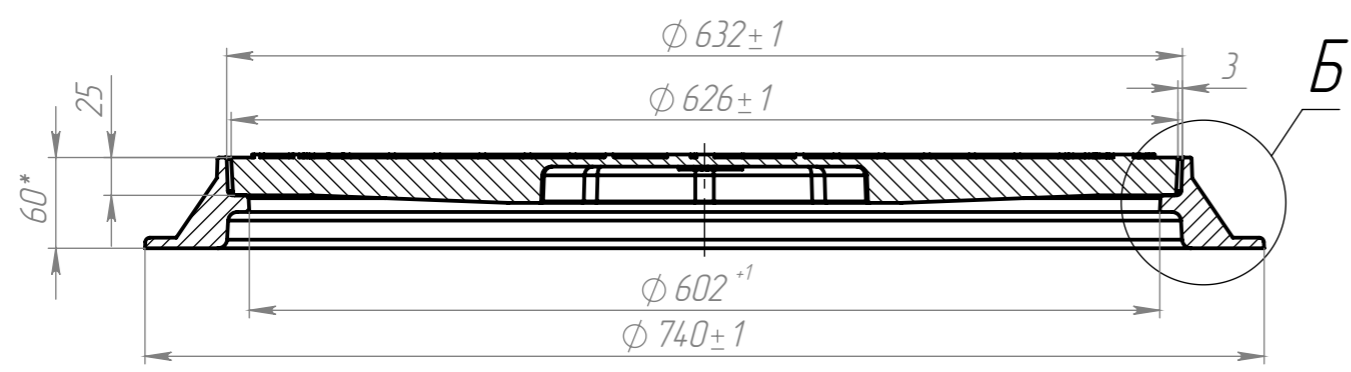
Перв. примен.	Справ. №	Подп. и дата	Инв. № дубл.	Взам. инв. №	Подп. и дата	Инв. № подл.



поз. 1 – Корпус люка (12,0 кг) – 1 шт.
 поз. 2 – Крышка люка (18,0 кг) – 1 шт.



A-A (1:5)



1. Точность отливок 10-0-0-11 см. 1 по ГОСТ Р 53646-2009
2. Требования к качеству люков в соответствии с ГОСТ 3634-2019 и чертежами на отливки "Корпус люка" и "Крышка люка".
3. Требования к собираемости:
 - зазор по контуру сопряжения корпуса и крышки люка не более 3 мм;
 - крышка должна плотно прилегать к опорной поверхности, без качания.
4. Маркировка люка производится сменными модельными вставками по согласованию с Заказчиком.
5. Крышка люка должна иметь отверстие диаметром не менее 20 мм для отбора проб воздуха.
6. Антикоррозийное покрытие по согласованию с Заказчиком.
7. Неуказанные технические требования согласно ГОСТ 3634-2019.
8. *Размеры для справок.
9. **Массу уточнять взвешиванием.

ТЕХ.305353.ЛУ(A30).60.БК СБ										
Изм.	Лист	№ докум.	Подп.	Дата						
Разраб.	Кердзевадзе									
Пров.	Гордейчук									
Т. контр.										
Н. контр.	Кураков									
Утв.	Егоров									
Люк лёгкий усиленный ЛУ(A30)-1-60 h60				<table border="1"> <tr> <td>Лит.</td> <td>Масса</td> <td>Масштаб</td> </tr> <tr> <td></td> <td>30,0**</td> <td>1:5</td> </tr> </table>	Лит.	Масса	Масштаб		30,0**	1:5
Лит.	Масса	Масштаб								
	30,0**	1:5								
В450 ГОСТ 7293-85 (EN-GJS-500-7)				<table border="1"> <tr> <td>Лист 1</td> <td>Листов 1</td> </tr> </table>	Лист 1	Листов 1				
Лист 1	Листов 1									
ООО "СФ-ТЕХНОЛОГИИ"										