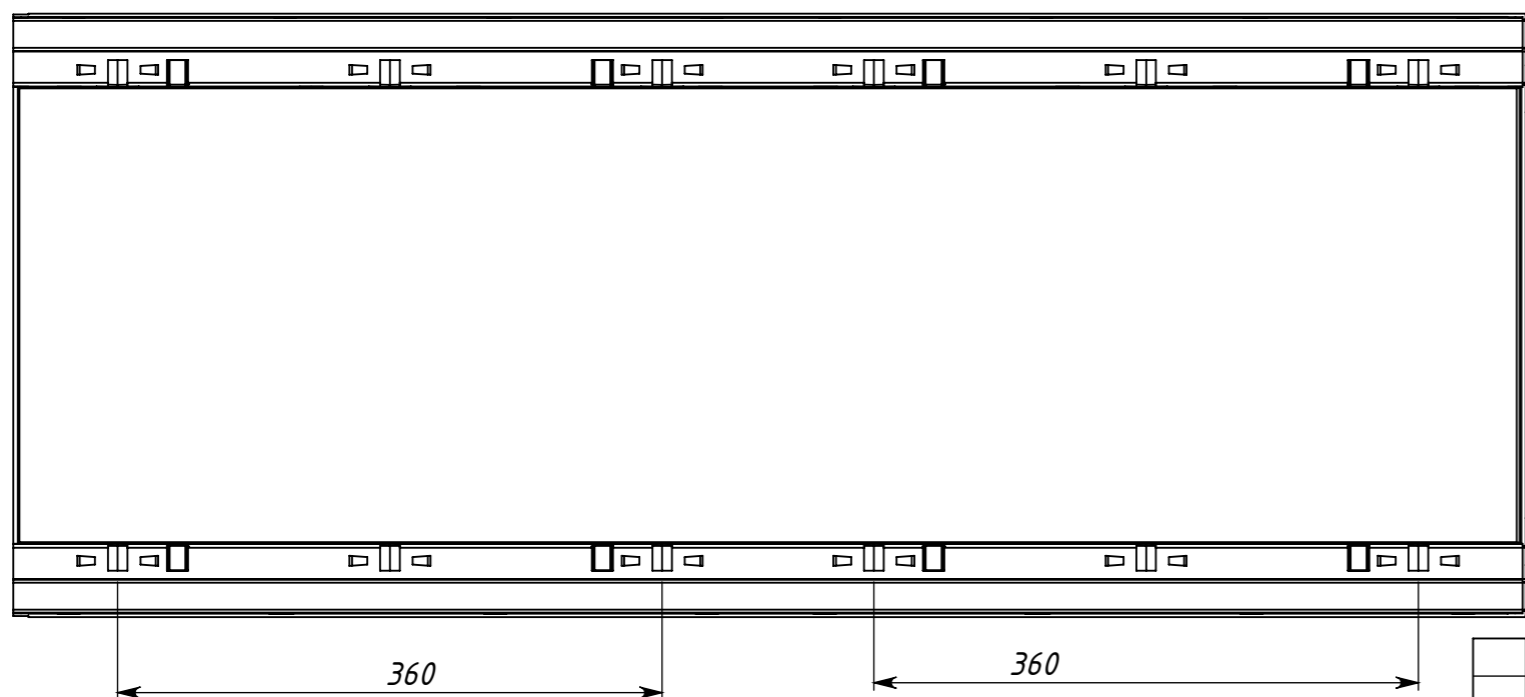
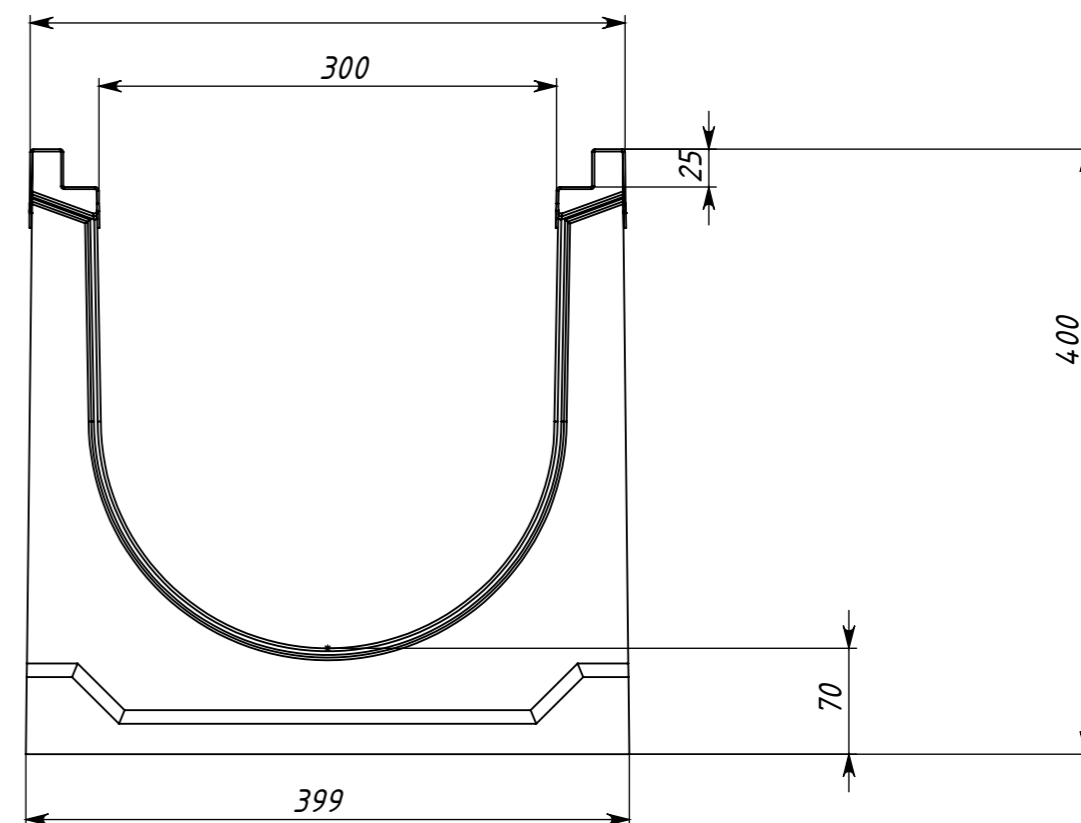
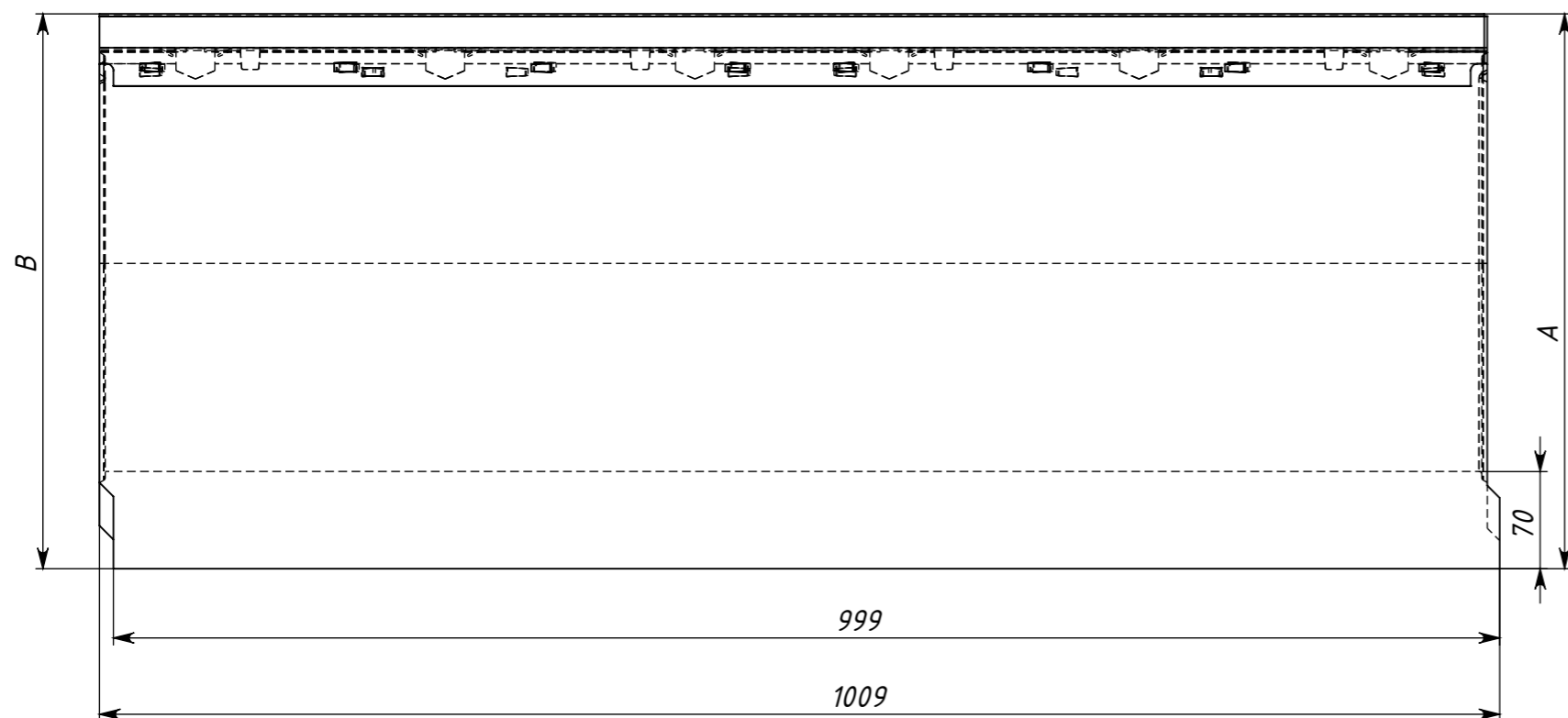


Справ. №



Артикул	A	B	Вес	Артикул	A	B	Вес
40630201	395	400	169	40630211	445	450	177,7
40630202	400	405	173,1	40630212	450	455	178,3
40630203	405	410	173,7	40630213	455	460	178,9
40630204	410	415	174,3	40630214	460	465	179,1
40630205	415	420	174,9	40630215	465	470	179,7
40630206	420	425	175,1	40630216	470	475	180,3
40630207	425	430	175,7	40630217	475	480	180,9
40630208	430	435	176,3	40630218	480	485	181,1
40630209	435	440	176,9	40630219	485	490	181,7
40630210	440	445	177,1	40630220	490	495	182,3

Подп. и дата  
Инв. № дубл.  
Взам. инв. №  
Подп. и дата  
Инв. № подл.

Изм.	Лист	№ докум.	Подп.	Дата
Разраб.				
Пров.				
Т. контр.				
Н. контр.				
Утв.				

**Арт. 40630201-40630220**

Лоток водоотводный бетонный  
коробчатый (СО-300мм), с оцинкованной  
насадкой, с уклоном 0,5%  
КУу 100.39,9 (30).40(33) - BGZ-V, № 1

Лит.	Масса	Масштаб
		1:10
Лист 1	Листов 1	

Бетон В30

GIDROLICA